

2. ŠACHTY A JÍMKY

2.1. Dna šachet a základní díly jímek

2.1.6. Základní díly jímek DN 2200 až DN 3000

DN	Obchodní název	Stavební rozměry		Celkové rozměry			Celkový vnitřní objem (u dna výška – 300 mm)	Orientační hmotnost	Manipulační závěs, závitový (Rd)	Možnosti zakázkové výroby							
		vnitřní Ø	výška	tl. stěny / tl. dna	vnější Ø	celk. výška				Atypické výšky / tloušťky dna				Beton ČSN EN 206			
										C 40/50 XF4	C 40/50 XF4, XA3	C 45/55 XF4	C 50/60 XF4	Čedič / kamenina	Příprava na dělicí stěnu	Příprava na vztlakový prstenec	
	Označení na výkresech:	DN	Ha	Ta/Tb	Da	H											
	Jednotky:	[mm]	[mm]	[mm]	[mm]	[mm]	[m ³]	[kg]	[-]								

Základní díly jímek DN 2200 až DN 3000

DN	Obchodní název	vnitřní Ø	výška	tl. stěny / tl. dna	vnější Ø	celk. výška	Celkový vnitřní objem	Orientační hmotnost	Manipulační závěs	Atypické výšky / tloušťky dna	C 40/50 XF4	C 40/50 XF4, XA3	C 45/55 XF4	C 50/60 XF4	Čedič / kamenina	Příprava na dělicí stěnu	Příprava na vztlakový prstenec
2200	B&BC Dno jímky 220/250 S	2200	2500	160 / 160	2520	2660	8,36	8700	3 x Rd 36	-/-	s	z	z	z	z	s	z
	B&BC Dno jímky 220/250	2200	2500	160 / 160	2520	2660	8,36	8700	3 x Rd 36	z/-	s	z	z	z	z	-	z
2500	B&BC Dno jímky 250/250 S	2500	2500	160 / 160	2820	2660	10,79	10000	3 x Rd 36	-/-	s	z	z	z	z	s	z
	B&BC Dno jímky 250/250	2500	2500	160 / 160	2820	2660	10,79	10000	3 x Rd 36	z/-	s	z	z	z	z	-	z
3000	B&BC Dno jímky 300/200 S	3000	2000	160 / 200	3320	2200	12,01	11500	3 x Rd 36	-/-	s	z	z	z	z	s	z
	B&BC Dno jímky 300/200	3000	2000	160 / 200	3320	2200	12,01	11500	3 x Rd 36	z/-	s	z	z	z	z	-	z

Dělicí stěny den jímek DN 2200 až DN 3000

DN	Obchodní název	vnitřní Ø	výška	tl. stěny / tl. dna	vnější Ø	celk. výška	Celkový vnitřní objem	Orientační hmotnost	Manipulační závěs	Atypické výšky / tloušťky dna	C 40/50 XF4	C 40/50 XF4, XA3	C 45/55 XF4	C 50/60 XF4	Čedič / kamenina	Příprava na dělicí stěnu	Příprava na vztlakový prstenec
2200	B&BC Dělicí stěna jímky 220/250/8	2230	2500	80 / -	-	2500	-	1200	2 x Rd 16	z/-	s	z	-	-	z	-	-
2500	B&BC Dělicí stěna jímky 250/250/8	2530-	2500	80 / -	-	2500	-	1350	2 x Rd 16	z/-	s	z	-	-	z	-	-
3000	B&BC Dělicí stěna jímky 300/200/8	3030-	2000	80 / -	-	2000	-	1250	2 x Rd 16	z/-	s	z	-	-	z	-	-

Pozn: Příprava na dělicí stěnu

Dno je na vnitřní straně opatřeno vybráním pro zasunutí dělicí stěny

Příprava na vztlakový prstenec

Dno je na vnější straně po obvodu opatřeno závitovými spojkami výztuže

a) dobetonování prstence proti spodní vodě probíhá na stavbě

b) prstenec proti spodní vodě vyrobíme v rámci prefa výroby – zakázková výroba

s standardní provedení výrobku

z zakázková výroba

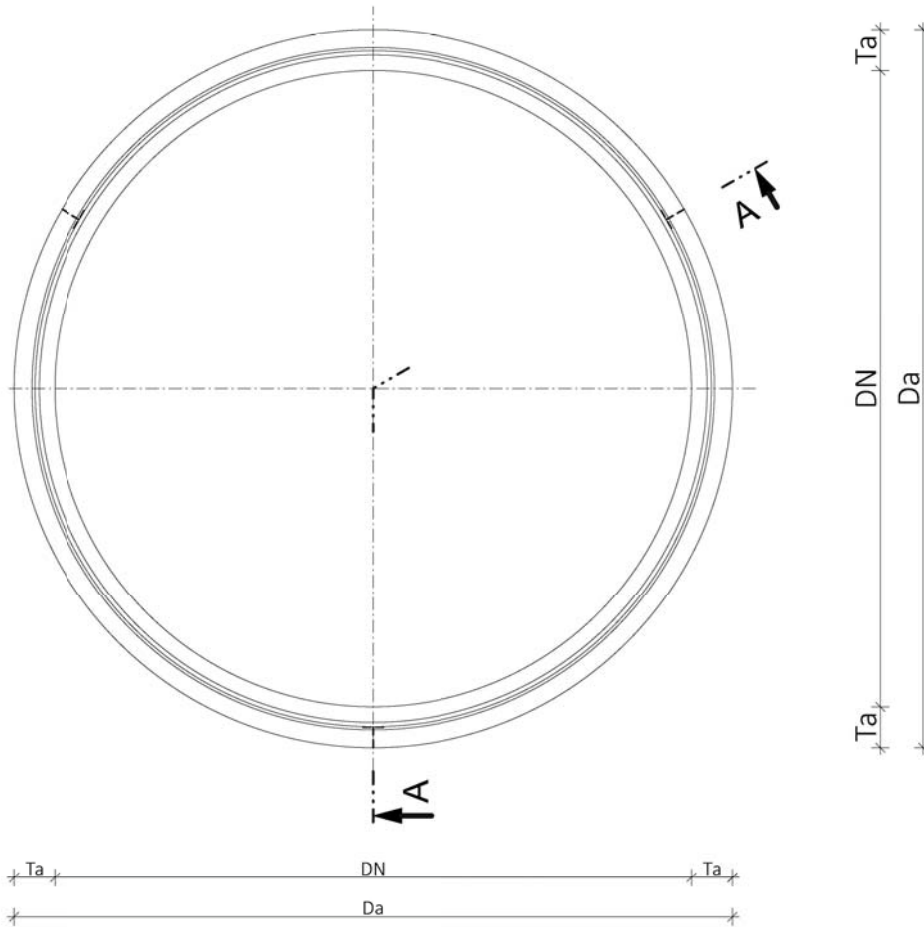
- není možné vyrobit na zakázku / parametr není relevantní

Vizualizace

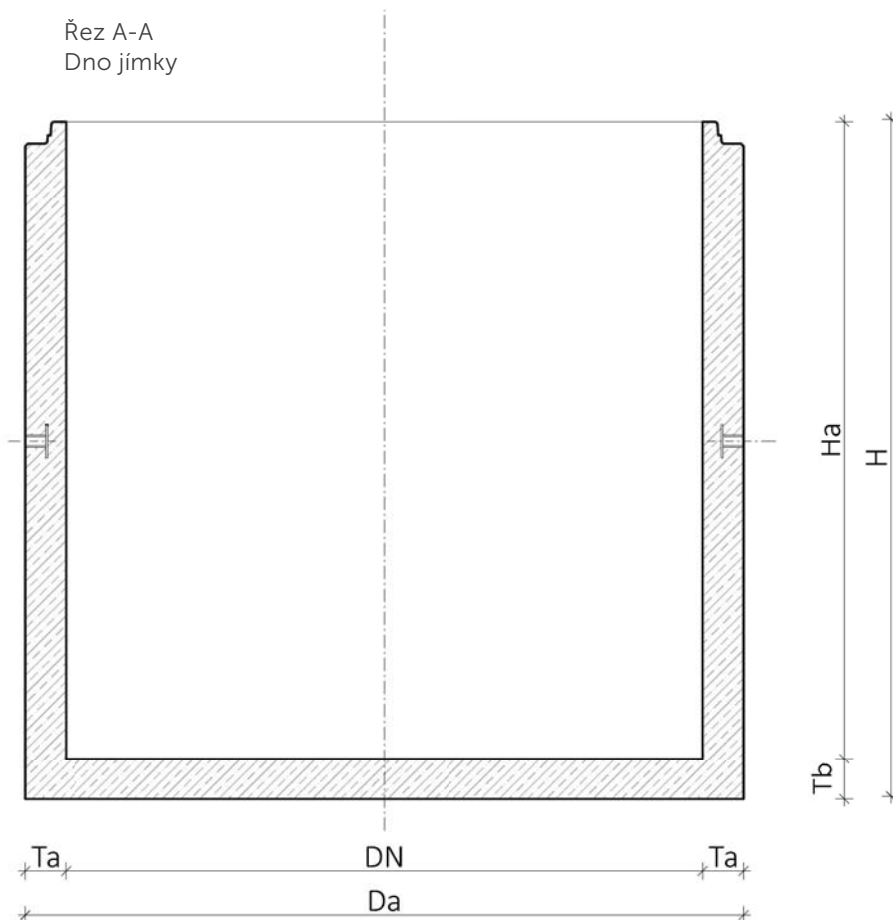
Dna jímek DN 2200 až DN 3000



Pohled shora
Dno jímky



Řez A-A
Dno jímky



2. ŠACHTY A JÍMKY

Skládané jímky DN 2200 - DN 3000

Technický popis:

Skládané jímky DN 2200 až DN 3000 (dna jímek, skruže, desky přechodové a zákrytové) jsou prefabrikované prvky z železobetonu a jsou vyráběny z litého SCC betonu do ocelových forem.

Beton pevnostní třídy min. C 40/50 se stupněm vlivu prostředí XF4 dle ČSN EN 206.

Vodotěsné spoje zajišťuje vkládané (standardní nebo samomazné) elastomerní těsnění s vulkanizovaným spojem dle normy ČSN EN 681-1.

- Pro správnou funkčnost spoje je nutné při montáži použít vhodný kluzný prostředek (neplatí při použití vkládaného samomazného těsnění).

Manipulace:

- Dna jímek a skruže DN 2200, DN 2500 a DN 3000 jsou opatřeny plochou kotvou s Rd závitem a manipulují se za vyhnuté lanové závěsy.
- Přechodové a zákrytové desky jsou opatřeny kotvami s kulovou hlavou, jež se manipulují pomocí zdviháku.

Pro hloubku uložení:

- Max. 5 m.

Prvky skládaných jímek:

Dno jímky:

- Jednotlivý vodonepropustný prefabrikát se dnem, který je možné opatřit vybráním pro dělicí stěnu a prstencem proti vztlakové spodní vodě.
- Prefabrikát je vybaven tvarovaným zámekem pro osazení těsnění.
- Na zakázku:
 - Vrtané otvory pro vtoky a výtoky dle předané dokumentace.
 - Výstelky či obklady (čedič / kamenina).

Skruže:

- Jednotlivý vodonepropustný prefabrikát.
- Prefabrikát je vybaven dvojicí tvarovaných zámků pro osazení těsnění a pro nasazení na dno jímky nebo jinou skruž.
- Na zakázku:
 - Vrtané otvory pro vtoky a výtoky dle předané dokumentace.
 - Čedičový a kameninový obklad.

Přechodové a zákrytové desky:

- Prefabrikáty jsou vybaveny tvarovaným zámekem pro nasazení na dno jímky nebo skruže.
- Přechodová deska je opatřena na vrchní straně tvarovaným zámekem pro pokračování sestavy skruží (DN 800, DN 1000).
- Zákrytová deska je opatřena na vrchní straně vybráním v tloušťce desky pro osazení poklopu (DN 625, DN 800), zatěžovací třídy A15, B125 a D400 dle ČSN EN 124 (platí i pro desky i poklopy).
- Na zakázku se vyrábí:
 - Prostupy (průlezné, technologické, vrtané) dle předané dokumentace.

Doplňkový sortiment:

- Prefabrikované sestavy revizních šachet.
- Poklopy dle ČSN EN 124, zatěžovací třídy A15, B125, C250 a D400.





Příslušenství den jímek:

Jedná se o zakázkovou výrobu, kterou je nutné specifikovat a objednat předem.

Prstenec proti spodní vodě:

- Na dně jímký (na úrovni vlastního dna prefabrikátu) na venkovní straně a zabraňuje v případě působení spodní vody vztakovému působení spodní vody na dno jímký (sestavy), tzv. vyplavání když není dno jímký (sestava) zaplněno.

Příprava (vybrání) pro dělicí stěnu dna jímký:

- Není možné kombinovat s atypickou stavební výškou dna.

Retence:

Přehled orientační retenční kapacity den jímek a skruží dle DN pro 1 m stavební výšky při plném zaplnění.

DN	2200	2500	3000
m ³	3,80	4,91	7,07

Při vlastním návrhu výšky je zapotřebí připočíst cca 300 mm výšky pro netlakové chování nádrže (retence).

Příklady použití (skládání jímký):

- Přečerpávací stanice odpadních vod (splaškových, dešťových).
- Retenční nádrže (dešťové, požární, technologické).
- Vsakovací nádrže.
- Technologické zásobníky.
- Vodonepropustné vany pro technologie.



		Požadavky:			
		Legislativní	ŘSD ČR	SŽDC	PVK
		Zákon 22/1997 Sb. v platném znění	TKP 18 MD	Schválení	Městské standardy vodovodů a kanalizací na území hl. m. Prahy
Skládané jímký	DN 800 DN 1000 DN 1200 DN 1500 DN 1700		není určeno	není určeno	není určeno
	DN 2200 DN 2500 DN 3000	NV 163/2002 Sb. ve znění NV č. 312/2015 Sb. v platném znění	připravujeme	připravujeme	v provedení: - Stupeň vlivu prostředí dle ČSN EN 206 „XF4,+XA3“ - čedičové tvarovky (zjednodušený výtah)