

3. VPUSTI

3.1. Horská vpust

3.1.1. Základní díl a nástavec

Obchodní název	Stavební rozměry			Celkové rozměry				Přípojně potrubí		Orientační hmotnost	Manipulační závěs, závitový (Rd)	Možnosti zakázkové výroby					
	délka	šířka	výška	délka	šířka	celková výška	tl. stěny / tl. dna	výška	průměr \varnothing			Změna průměru, umístění a spoje přípojněho potrubí	Atypické výšky	Beton ČSN EN 206			
Označení na výkresech:	La	Ba	Hb1 / Ha1	Lb	Bb	Hb / Ha	Ta	H	dR								
Jednotky:	[mm]	[mm]	[mm]	[mm]	[mm]	[mm]	[mm]	[mm]	[mm]	[kg]	[-]						

Horská vpust – základní díl

B&BC Vpust horská 124/62/153/20	1240	620	1530	1500	880	1645	130/115	600	200	2450	4 x Rd 16	z	-	s	z	z	z
B&BC Vpust horská 124/62/153/30	1240	620	1530	1500	880	1645	130/115	600	300	2440	4 x Rd 16	z	-	s	z	z	z
B&BC Vpust horská 124/62/153-111,5/20(30) L(P)	1240	620	1530 / 1115	1500	880	1645 / 1230	130/115	600	200 / 300	2208	4 x Rd 16	z	-	s	z	z	z
B&BC Vpust horská 124/62/153-86/20(30) L(P)	1240	620	1530 / 860	1500	880	1645 / 975	130/115	600	200 / 300	1960	4 x Rd 16	z	-	s	z	z	z

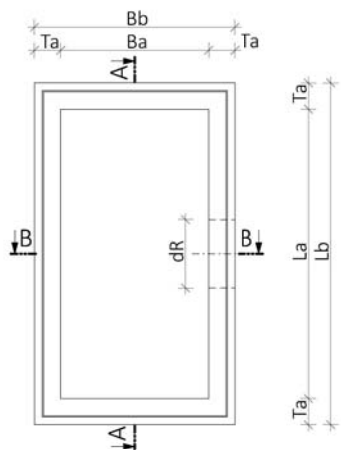
Horská vpust – nástavec

B&BC nástavec horské vpusti 10	1240	620	100	1500	880	120	130	-	-	130	4 x Rd 16	-	-	s	z	z	z
B&BC nástavec horské vpusti 20	1240	620	200	1500	880	220	130	-	-	225	4 x Rd 16	-	-	s	z	z	z
B&BC nástavec horské vpusti 30	1240	620	300	1500	880	320	130	-	-	380	4 x Rd 16	-	-	s	z	z	z

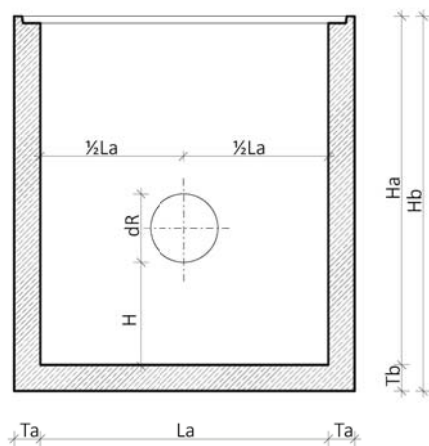
Pozn: s standardní provedení výrobku
z zakázková výroba
- není možné vyrobit na zakázku / parametr není relevantní

Horská vpust – základní díl

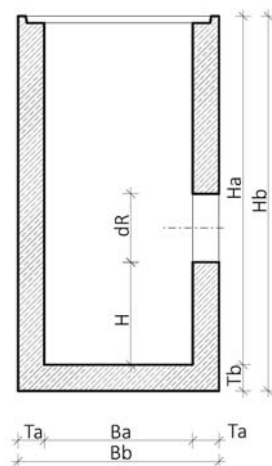
Pohled shora
Horská vpust – základní díl



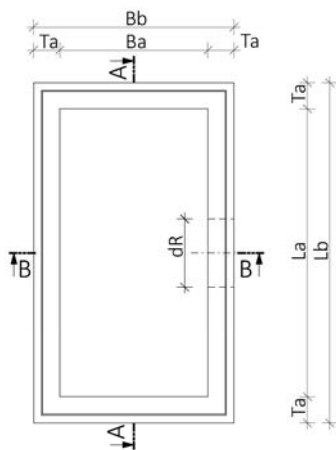
Řez A-A
Horská vpust – základní díl



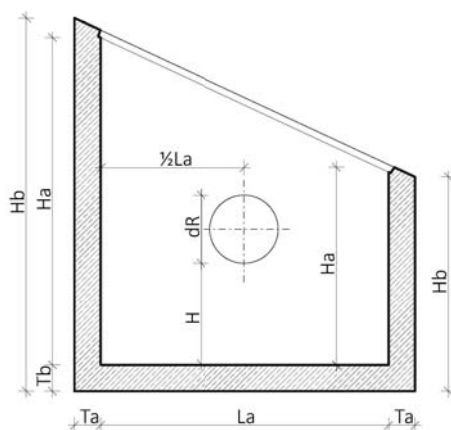
Řez B-B
Horská vpust – základní díl



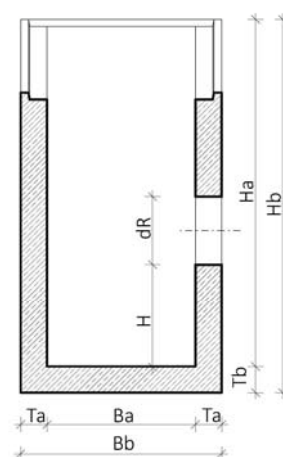
Pohled shora
Horská vpušť – základní díl



Řez A-A
Horská vpušť – základní díl

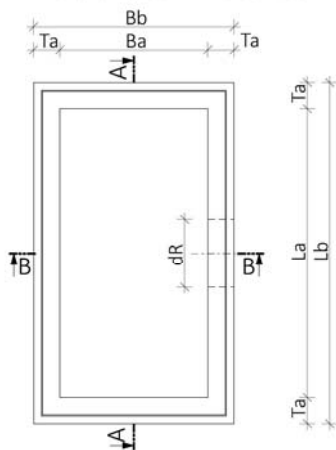


Řez B-B
Horská vpušť – základní díl

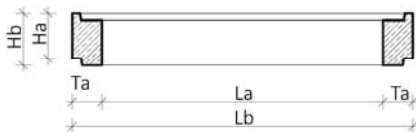


Horská vpušť – nástavec

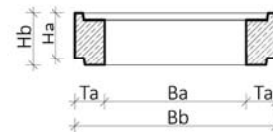
Pohled shora
Horská vpušť – nástavec



Řez A-A
Horská vpušť – nástavec



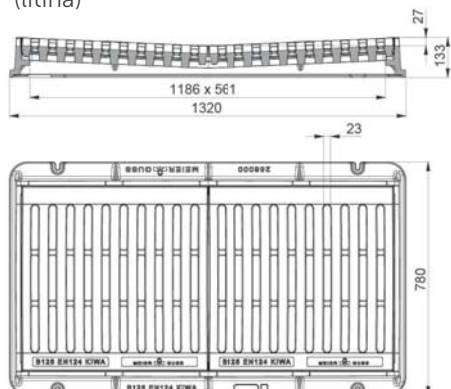
Řez B-B
Horská vpušť – nástavec



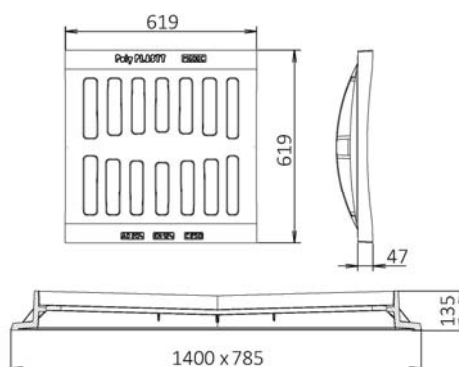
3.1.2. Mříže pro horskou vpušť

DN prostupu	Obchodní název	Jednotky:	Rozměry kompletu			Orientační hmotnost kompletu	Dle ČSN EN 124	Vyhovuje odolnosti prostředí dle ČSN EN 206
			délka	šířka	výška			
			[mm]	[mm]	[mm]	[kg]	[-]	[-]
1240 x 620	Mříž s rámem B125 na horskou vpušť (litina)	ZBOŽÍ [4]	1400	730	130	242	B125	XF4
	Mříž plastová s litinovým rámem C250 na horskou vpušť	ZBOŽÍ [2]	1400	785	135	142	C250	XF4

Mříž s rámem B125 na horskou vpušť (litina)



Mříž plastová s litinovým rámem C250 na horskou vpušť



Technické parametry a výkresy převzaty od výrobce – viz doplňující informace, obchodní zboží
Technické změny vyhrazeny. Fotografie a výkresy mají čistě informativní charakter.

3. VPUSTI

VPUSTI

Prvky pro odvádění povrchových vod do kanalizačních řadů.

- Horská vpušť

K regulaci odvodnění s usazovacím prostorem, převážně mimo obce při komunikacích.

- Uliční vpušť

K regulaci odvodnění, dle sestavy s usazovacím prostorem, převážně v tělese komunikace.

- Dvorní vpušť

K regulaci odvodnění, dle sestavy s usazovacím prostorem, převážně u bytových staveb a malých zpevněných ploch.



Požadavky:			
Legislativní	ŘSD ČR	SŽDC	PVK
Zákon 22/1997 Sb. v platném znění	TKP 18 MD	Schválení	Městské standardy vodovodů a kanalizací na území hl. m. Prahy
HORSKÁ VPUŠŤ	Nařízení Evropského parlamentu a RADY (EU) č. 305/2011 v platném znění ČSN EN 1917	Beton a výrobky ve shodě s požadavky TKP 1 MD a TKP 18 MD	připravujeme
ULIČNÍ VPUŠŤ		není určeno	Výrobky mimo stavby / předmět činnosti PVK.
DVORNÍ VPUŠŤ		není určeno	Osvědčení č. 299/2010-OTH TPD č. TP-BTK 57/2010