

2. ŠACHTY A JÍMKY

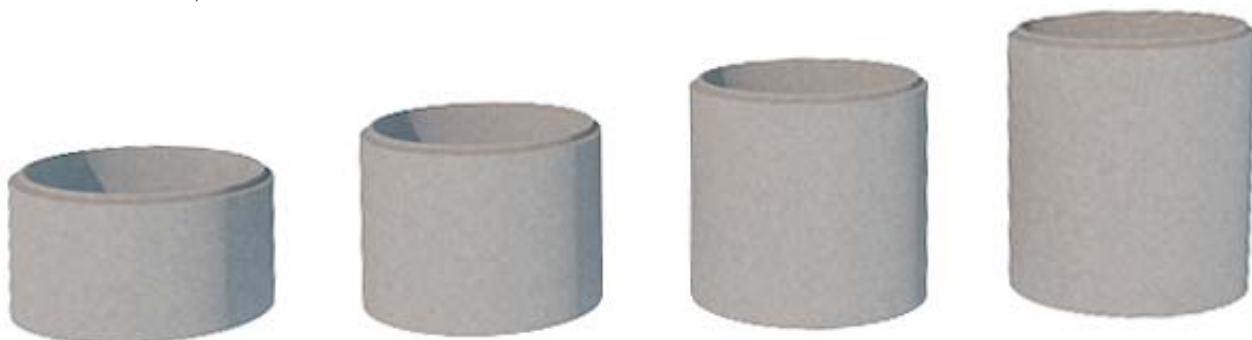
2.2. SKRUŽE

2.2.3. Skruže DN 2200 až DN 3000

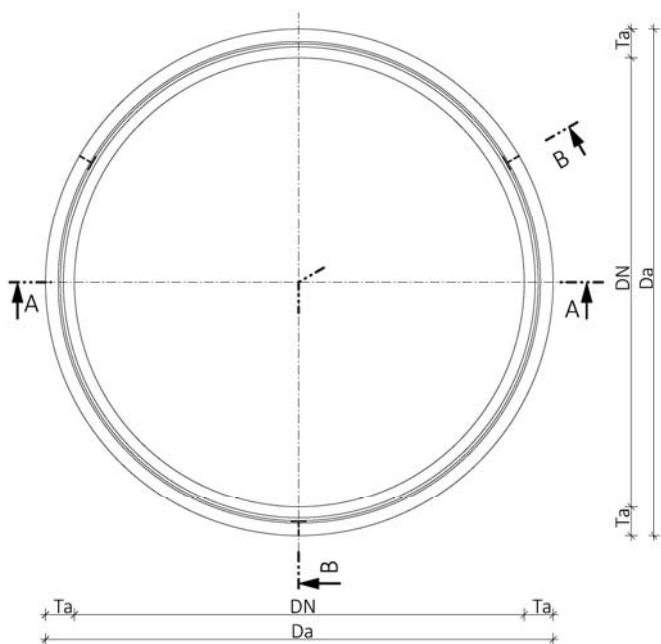
DN	Obchodní název	Stavební rozměry		Celkové rozměry			Celkový vnitřní objem	Orientační hmotnost	Třída únosnosti dle EN 1917	Manipulační závěs, závitový (Rd)	Možnosti zakázkové výroby								
		vnitřní Ø	výška	tl. stěny	vnější Ø	celk. výška					Beton ČSN EN 206				Provedení				
											Atypické výšky	C 40/50 XF4	C 40/50 XF4, XA3	C 45/55 XF4	C 50/60 XF4	beton	čedič / kamenina	se stupadly	s kulovou hlavou
Označení na výkresech:	DN	Ha	Ta	Da	H														
Jednotky:	[mm]	[mm]	[mm]	[mm]	[mm]	[m ³]	[kg]	[kN/m ²]	[-]										
2200	B&BC Skruž 220/150/16	2200	1500	160	2520	1585	5,70	4500	30	3 x Rd 36	z	s	z	z	z	s	z	z	-
	B&BC Skruž 220/200/16	2200	2000	160	2520	2085	7,60	6000	30	3 x Rd 36	z	s	z	z	z	s	z	z	-
	B&BC Skruž 220/250/16	2200	2500	160	2520	2585	9,50	7500	30	3 x Rd 36	z	s	z	z	z	s	z	z	-
	B&BC Skruž 220/300/16	2200	3000	160	2520	3085	11,40	8900	30	3 x Rd 36	z	s	z	z	z	s	z	z	-
2500	B&BC Skruž 250/150/16	2500	1500	160	2820	1585	7,36	5000	20	3 x Rd 36	z	s	z	z	z	s	z	z	-
	B&BC Skruž 250/200/16	2500	2000	160	2820	2085	9,81	6700	20	3 x Rd 36	z	s	z	z	z	s	z	z	-
	B&BC Skruž 250/250/16	2500	2500	160	2820	2585	12,27	8400	20	3 x Rd 36	z	s	z	z	z	s	z	z	-
	B&BC Skruž 250/300/16	2500	3000	160	2820	3085	14,72	10000	20	3 x Rd 36	z	s	z	z	z	s	z	z	-
3000	B&BC Skruž 300/150/16	3000	1500	160	3320	1585	10,60	6000	---	3 x Rd 36	z	s	z	z	z	s	z	z	-
	B&BC Skruž 300/200/16	3000	2000	160	3320	2085	14,13	8000	---	3 x Rd 36	z	s	z	z	z	s	z	z	-
	B&BC Skruž 300/250/16	3000	2500	160	3320	2585	17,66	10000	---	3 x Rd 36	z	s	z	z	z	s	z	z	-
	B&BC Skruž 300/300/16	3000	3000	160	3320	3085	21,20	12000	---	3 x Rd 36	z	s	z	z	z	s	z	z	-

Pozn: s standardní provedení výrobku
 z zakázková výroba
 - není možné vyrobit na zakázku / parametr není relevantní
 --- informace pouze na dotaz

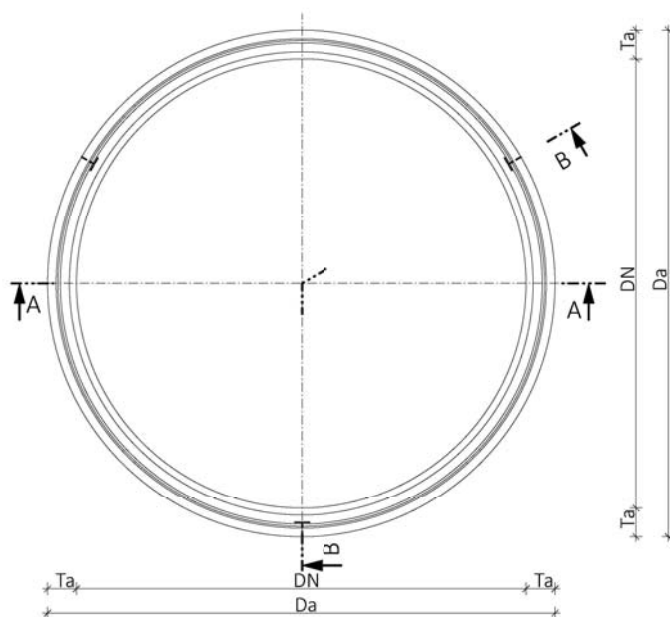
Vizualizace
 Skruže DN 2200, DN 2500 a DN 3000



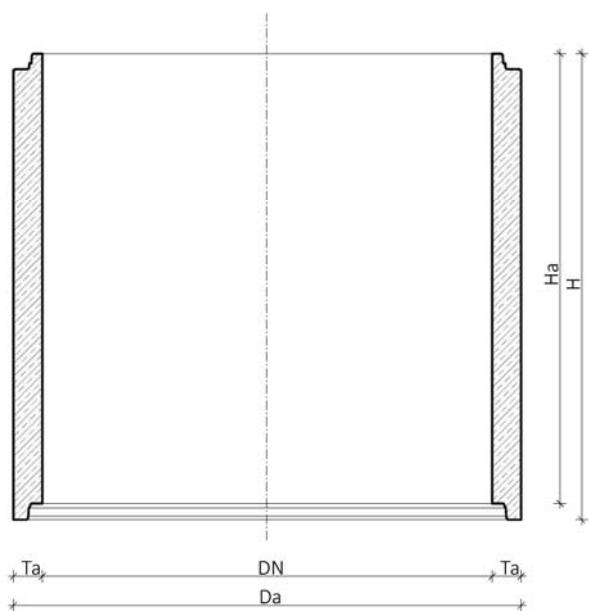
Pohled shora
Skruze DN 2200, DN 2500 a DN 3000



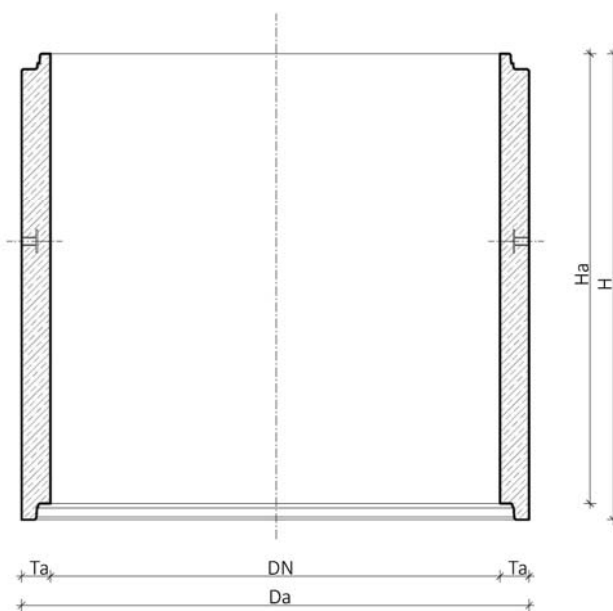
Pohled zdola
Skruze DN 2200, DN 2500 a DN 3000



Řez A-A
Skruze DN 2200, DN 2500 a DN 3000



Řez B-B
Skruze DN 2200, DN 2500 a DN 3000



2.2. SKRUŽE

Kruhové nástavce pro šachtová dna nebo základní díly jímek s oboustranně tvarovanými spoji pro zajištění vodonepropustného spoje mezi dílci. Dle provedení jsou součástí skruží i kanalizační stupadla pro přístup do dna revizní a vstupní šachty nebo jímky.

Skruže s otvorem pro přípojné potrubí (např. pro spádiště), je možné vyrobit na zakázku. Vtok do spádiště u skruží DN 1000 a větší vyrábíme s přesnými tvarovanými spoji dle zadaného přípojného potrubí.



2. ŠACHTY A JÍMKY

Skládané jímky DN 2200 - DN 3000

Technický popis:

Skládané jímky DN 2200 až DN 3000 (dna jímek, skruže, desky přechodové a zákrytové) jsou prefabrikované prvky z železobetonu a jsou vyráběny z litého SCC betonu do ocelových forem.

Beton pevnostní třídy min. C 40/50 se stupněm vlivu prostředí XF4 dle ČSN EN 206.

Vodotěsné spoje zajišťuje vkládané (standardní nebo samomazné) elastomerní těsnění s vulkanizovaným spojem dle normy ČSN EN 681-1.

- Pro správnou funkčnost spoje je nutné při montáži použít vhodný kluzný prostředek (neplatí při použití vkládaného samomazného těsnění).

Manipulace:

- Dna jímek a skruže DN 2200, DN 2500 a DN 3000 jsou opatřeny plochou kotvou s Rd závitem a manipulují se za vyhnuté lanové závěsy.
- Přechodové a zákrytové desky jsou opatřeny kotvami s kulovou hlavou, jež se manipulují pomocí zdviháku.

Pro hloubku uložení:

- Max. 5 m.

Prvky skládaných jímek:

Dno jímky:

- Jednotlivý vodonepropustný prefabrikát se dnem, který je možné opatřit vybráním pro dělicí stěnu a prstencem proti vztlakové spodní vodě.
- Prefabrikát je vybaven tvarovaným zámkem pro osazení těsnění.
- Na zakázku:
 - Vrtané otvory pro vtoky a výtoky dle předané dokumentace.
 - Výstelky či obklady (čedič / kamenina).

Skruže:

- Jednotlivý vodonepropustný prefabrikát.
- Prefabrikát je vybaven dvojicí tvarovaných zámků pro osazení těsnění a pro nasazení na dno jímky nebo jinou skruž.
- Na zakázku:
 - Vrtané otvory pro vtoky a výtoky dle předané dokumentace.
 - Čedičový a kameninový obklad.

Přechodové a zákrytové desky:

- Prefabrikáty jsou vybaveny tvarovaným zámkem pro nasazení na dno jímky nebo skruže.
- Přechodová deska je opatřena na vrchní straně tvarovaným zámkem pro pokračování sestavy skruží (DN 800, DN 1000).
- Zákrytová deska je opatřena na vrchní straně vybráním v tloušťce desky pro osazení poklopu (DN 625, DN 800), zatěžovací třídy A15, B125 a D400 dle ČSN EN 124 (platí i pro desky i poklopy).
- Na zakázku se vyrábí:
 - Prostupy (průlezné, technologické, vrtané) dle předané dokumentace.

Doplňkový sortiment:

- Prefabrikované sestavy revizních šachet.
- Poklopy dle ČSN EN 124, zatěžovací třídy A15, B125, C250 a D400.





Příslušenství den jímek:

Jedná se o zakázkovou výrobu, kterou je nutné specifikovat a objednat předem.

Prstenec proti spodní vodě:

- Na dně jímký (na úrovni vlastního dna prefabrikátu) na venkovní straně a zabraňuje v případě působení spodní vody vztakovému působení spodní vody na dno jímký (sestavy), tzv. vyplavání když není dno jímký (sestava) zaplněno.

Příprava (vybrání) pro dělicí stěnu dna jímký:

- Není možné kombinovat s atypickou stavební výškou dna.

Retence:

Přehled orientační retenční kapacity den jímek a skruží dle DN pro 1 m stavební výšky při plném zaplnění.

DN	2200	2500	3000
m ³	3,80	4,91	7,07

Při vlastním návrhu výšky je zapotřebí připočíst cca 300 mm výšky pro netlakové chování nádrže (retence).

Příklady použití (skládání jímký):

- Přečerpávací stanice odpadních vod (splaškových, dešťových).
- Retenční nádrže (dešťové, požární, technologické).
- Vsakovací nádrže.
- Technologické zásobníky.
- Vodonepropustné vany pro technologie.



		Požadavky:			
		Legislativní	ŘSD ČR	SŽDC	PVK
		Zákon 22/1997 Sb. v platném znění	TKP 18 MD	Schválení	Městské standardy vodovodů a kanalizací na území hl. m. Prahy
Skládané jímký	DN 800 DN 1000 DN 1200 DN 1500 DN 1700		není určeno	není určeno	není určeno
	DN 2200 DN 2500 DN 3000	NV 163/2002 Sb. ve znění NV č. 312/2015 Sb. v platném znění	připravujeme	připravujeme	v provedení: - Stupeň vlivu prostředí dle ČSN EN 206 „XF4,+XA3“ - čedičové tvarovky (zjednodušený výtah)