



TECHNICKÝ A ZKUŠEBNÍ ÚSTAV STAVEBNÍ PRAHA, s.p.
Technical and Test Institute for Construction Prague, SOE
Akreditovaná zkušební laboratoř, Autorizovaná osoba, Notifikovaná osoba, Oznamovaný subjekt, Subjekt pro technické posuzování, Certifikační orgán, Inspekční orgán / Accredited Testing Laboratory, Authorized Body, Notified Body, Technical Assessment Body, Certification Body, Inspection Body. Prosecká 811/76a, 190 00 Praha 9 - Prosek, Czech Republic

Autorizovaná osoba 204 podle rozhodnutí ÚNMZ č. 5/2017
Pobočka 0300 – Plzeň

vydává

podle ustanovení zákona č. 22/1997 Sb., o technických požadavcích na výrobky a o změně a doplnění některých zákonů, ve znění pozdějších předpisů, a § 2 a 3 nařízení vlády č. 163/2002 Sb., ve znění nařízení vlády č. 312/2005 Sb. a nařízení vlády č. 215/2016 Sb.

STAVEBNÍ TECHNICKÉ OSVĚDČENÍ

č. 030 – 063505

na výrobek:

Horizontální kruhové prefabrikáty

typ / varianta: vnitřní průměry: DN 1800, 2000, 2200, 2500 a 3000 mm

výrobci:

B & BC, a. s.

IČO: 64832783
adresa: 330 22 Zbůch, Sokolská 464
výrobna: B & BC, a. s. závod Zbůch
IČO: 64832783
adresa: 330 22 Zbůch, Sokolská 464
Zakázka: Z030160206

Autorizovaná osoba 204 tímto stavebním technickým osvědčením osvědčuje údaje o technických vlastnostech výrobku, jejich úrovni a postupech jejich zjišťování ve vztahu k základním požadavkům uvedeným v příloze č. 1 nařízení vlády č. 163/2002 Sb., ve znění nařízení vlády č. 312/2005 Sb. a nařízení vlády č. 215/2016 Sb.

Osvědčení je technickou specifikací určenou k posouzení shody uvedeného výrobku.

Počet stran stavebního technického osvědčení včetně strany titulní: 7

Platnost osvědčení do: **16. srpna 2025**

Zpracovatel tohoto stavebního technického osvědčení:


Ing. Josef Kabát
vedoucí posuzovatel

Osoba odpovědná za správnost tohoto stavebního technického osvědčení:

Plzeň, 17. srpna 2022


Ing. Alexander Trinner
zástupce vedoucího autorizované osoby 204

Razítko autorizované osoby 204

Upozornění: Bez písemného souhlasu vedoucího autorizované osoby 204 se toto stavební technické osvědčení nesmí reprodukovat jinak než celé.

1 Popis výrobku a vymezení způsobu jeho použití ve stavbě

Jedná se o betonové a železobetonové prvky horizontálních kruhových prefabrikátů používaných jako trouby a prostorové prvky pro inženýrské sítě. Vnitřní průměr těchto dílců je 1800, 2000, 2200, 2500 a 3000 mm. Z tohoto důvodu neodpovídají požadavku článku 1 normy ČSN EN 1916 (která požaduje vnitřní průměr do 1750 mm) a ověření shody nelze provádět dle NAŘÍZENÍ EVROPSKÉHO PARLAMENTU A RADY (EU) č. 305/2011 (CPR). Proto je nutno vyjmenované výrobky posuzovat dle NV 163/2002 Sb. ve znění pozdějších předpisů.

Těsnění spojů jednotlivých prvků se provádí vkládáním integrovaného elastomerního těsnění dle ČSN EN 681-1 do tvarovaných zámků. Při požadavku zákazníka na odolnost proti ropným látkám je možno použít těsnění dle jiné normy řady ČSN EN 681-x.

V případě užití kapalin, které jsou agresivní pro beton, je třeba provést ochranu vhodným prostředkem (řešeno na základě domluvy se zákazníkem).

Dílce jsou vyráběny z betonu pevnostní třídy C 40/50.

Deklarovaná odolnost proti vlivu prostředí dle ČSN EN 206+A2:

- Standardně: XC4 XD3 XF4 XA1
- dle požadavku odběratele na zakázku: XC4 XD3 XF4 XA3.

Ocelová výztuž třídy B500A nebo B500B je použita jako vázaná i svařovaná. Svařuje se dle požadavků ČSN EN 17 660-1,-2.

Krytí výztuže u prvků je min 30 mm.

Manipulace s prvky je prováděna pomocí zabudovaných manipulačních elementů dle typu výrobku: kotva s kulovou hlavou, závitová Rd kotva (tyčová, dvojitá vlnová, plochá).

Rozsah sortimentu:

- B&BC Trouby, DN 1800, DN 2000, DN 2200, DN 2500 a DN 3000
- B&BC Přechodové stěny, DN 1800, DN 2000, DN 2200, DN 2500 a DN 3000
- B&BC Záslepky, DN 1800, DN 2000, DN 2200, DN 2500 a DN 3000

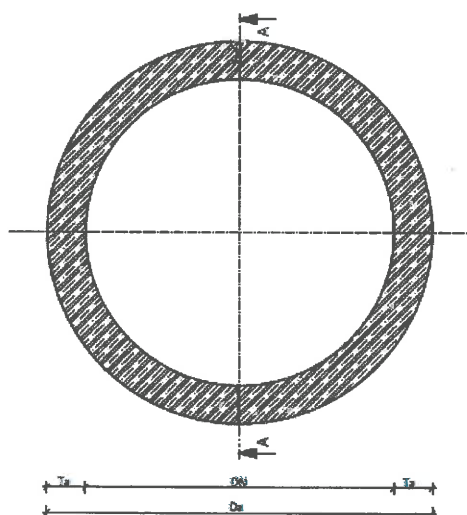
Seznam výrobků je uveden v následujících tabulkách:



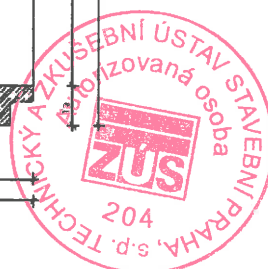
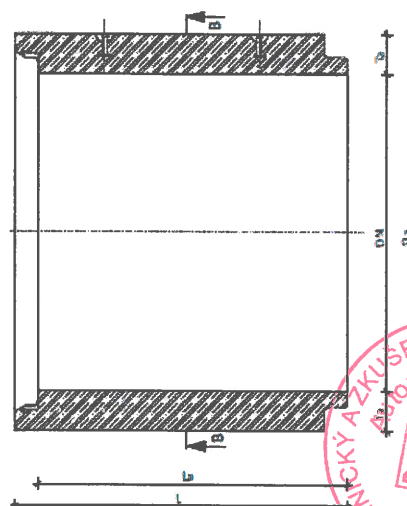
B&BC Trouby:

DN	Název / značka	Stavební rozměry		Skladebné rozměry			Orientační hmotnost	Provedení
		vnitřní Ø	délka	tl. stěny / tl. patky	vnější Ø	celková délka		
		DN	La / Lb	Ta / Tb	Da / Db	L		
	jednotky:	[mm]	[mm]	[mm]	[mm]	[mm]	[kg]	[—]
1800	B&BC Trouba TBP 180/250 IT	1800	2500 / -	220 / -	2240 / -	2645	8750	beton
	B&BC Trouba TBP 180/250 IT propojovací	1800	2500 / -	220 / -	2240 / -	2645	8700	beton
	B&BC Trouba TZP 180/250 IT	1800	2500 / -	220 / -	2240 / -	2645	8750	železo beton
	B&BC Trouba TZP 180/250 IT propojovací	1800	2500 / -	220 / -	2240 / -	2645	8700	železo beton
2000	B&BC Trouba TBP 200/250 IT	2000	2500 / -	220 / -	2440 / -	2645	9650	beton
	B&BC Trouba TBP 200/250 IT propojovací	2000	2500 / -	220 / -	2440 / -	2645	9600	beton
	B&BC Trouba TZP 200/250 IT	2000	2500 / -	220 / -	2440 / -	2645	9650	železo beton
	B&BC Trouba TBP 200/250 IT propojovací	2000	2500 / -	220 / -	2440 / -	2645	9600	železo beton
2200	B&BC Trouba TZP 220/200 IT	2200	2000 / -	250 / -	2700 / -	2145	9700	železo beton
2500	B&BC Trouba TZP 250/200 IT	2500	2000 / -	250 / -	3000 / -	2145	10900	železo beton
3000	B&BC Trouba TZP 300/200 IT	3000	2000 / -	250 / -	3500 / -	2145	12800	železo beton

Rez B-B
Trouba přímá (TBP / TZP)



Rez A-A
Trouba přímá (TBP / TZP)

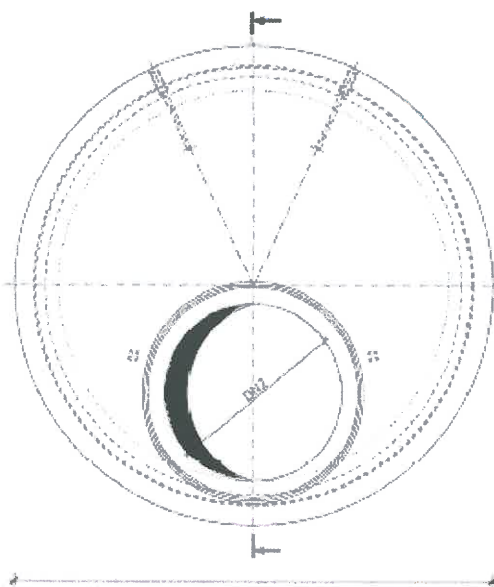


B&BC Přejchodové stěny:

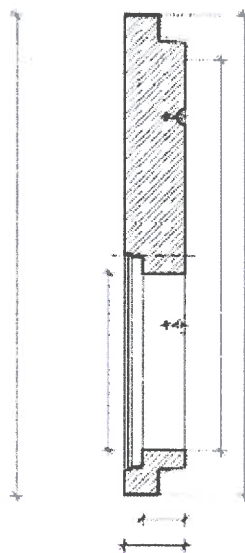
DN	Název / značka	Stavební rozměry		Celkové rozměry			Orientační hmotnost
		vnitřní Ø	Tl. stěny	tl. stěny	vnější šířka	celk. výška	
		označení na výkresech:	DN1	T	Ta	B	
	jednotky:	[mm]	[mm]	[mm]	[mm]	[mm]	[kg]
1800	B&BC TPP Přejchodová stěna pro dřík 180/20 IT	1800	200	325	2240	2240	1800
	B&BC TPP Přejchodová stěna pro polodrážku 180/32,5 IT	1800	325	325	2240	2240	2600
2000	B&BC TPP Přejchodová stěna pro dřík 200/20 IT	2000	200	325	2440	345	2100
	B&BC TPP Přejchodová stěna pro polodrážku 200/32,5 IT	2000	325	325	2440	345	3000
2200	B&BC TPP Přejchodová stěna pro dřík 220/20 IT	2200	200	345	2700	345	2600
	B&BC TPP Přejchodová stěna pro polodrážku 220/34,5 IT	2200	345	345	2700	345	3500
2500	B&BC TPP Přejchodová stěna pro dřík 250/20 IT	2500	200	345	3000	345	3400
	B&BC TPP Přejchodová stěna pro polodrážku 250/34,5 IT	2500	345	345	3000	345	4500
3000	B&BC TPP Přejchodová stěna pro dřík 300/20 IT	3000	250	395	3500	345	4900
	B&BC TPP Přejchodová stěna pro polodrážku 300/34,5 IT	3000	395	395	3500	345	6500

Pozn. všechny „B&BC Přejchodové stěny“ jsou jen v provedení: železobeton.

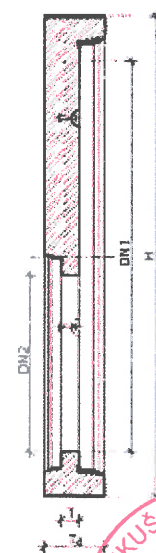
Pohled,
Přejchodová stěna



Rez A-A
Přejchodová stěna hrdlo



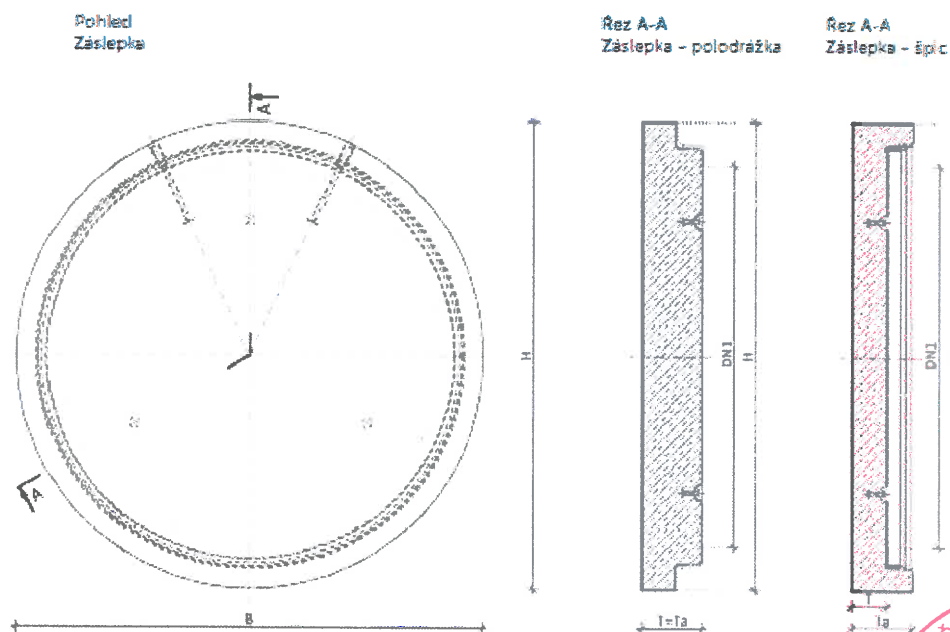
Rez A-A
Přejchodová stěna dřík



B&BC Záslepky:

DN	Název / značka označení na výkresech: jednotky:	Stavební rozměry		Celkové rozměry			Orientační hmotnost [kg]
		vnitřní Ø	Tl. stěny	tl. stěny	vnější šířka	celk. výška	
		DN1	T	Ta	B	H	
1800	B&BC TPP Záslepka pro dík 180/20 IT	1800	200	325	2240	2240	1800
	B&BC TPP Záslepka pro polodrážku 180/32,5 IT	1800	325	325	2240	2240	2600
2000	B&BC TPP Záslepka pro dík 200/20 IT	2000	200	325	2440	345	2100
	B&BC TPP Záslepka pro polodrážku 200/32,5 IT	2000	325	325	2440	345	3000
2200	B&BC TPP Záslepka pro dík 220/20 IT	2200	200	345	2700	345	2600
	B&BC TPP Záslepka pro polodrážku 220/34,5 IT	2200	345	345	2700	345	3500
2500	B&BC TPP Záslepka pro dík 250/20 IT	2500	200	345	3000	345	3400
	B&BC TPP Záslepka pro polodrážku 250/34,5 IT	2500	345	345	3000	345	4500
3000	B&BC TPP Záslepka pro dík 300/20 IT	3000	250	395	3500	345	4900
	B&BC TPP Záslepka pro polodrážku 300/34,5 IT	3000	395	395	3500	345	6500

Pozn. všechny „B&BC Záslepky“ jsou jen v provedení: železobeton.



2 Vymezení sledovaných vlastností a způsobu jejich vyhodnocení

Tab. 1:

Č.	Sledovaná vlastnost	Zkušební postup	Počet vzorků		Požadovaná (P) / deklarovaná (D) úroveň
			C	D	
1	Mezní únosnost při vrcholovém tlaku	ČSN EN 1916 Příloha C Posouzení statického výpočtu	3	-	D: Hodnoty deklarované výrobcem pro jednotlivé prvky
2	Vodotěsnost	ČSN EN 1916 Příloha E	3	-	P: Požadavky dle čl. 4.3.7 ČSN EN 1916
3	Pevnost betonu	ČSN EN 12 390-3 ČSN EN 1916 ČSN EN 13791	3	-	P: pro beton C40/50 dle ČSN EN 13791 tab 1.(vývrty) ČSN EN 206 + A2 (kostky)
4	Odolnost vůči působení prostředí	ČSN EN 206+A2 ČSN 73 1326	3	-	P: normová kritéria pro deklarovanou třídu prostředí dle ČSN EN 206+A2.
5	Poloha výztuže	ČSN EN 1916	3	-	P: Splnění požadavku čl. 5.2. ČSN EN 1916, min krytí výztuže 30 mm
6	Nasákavost betonu	ČSN EN 1916 Příloha F	3	-	P: maximálně 6% hmotnosti zkušebního tělesa nebo vývrty
7	Bezpečnost úchytů	Kontrola typu, počtu a umístění transportních kotev	3	-	P: Dodržení počtu, typu a umístění transportních kotev dle projektové dokumentace
8	Geometrické parametry	ČSN 73 0212-5 ČSN EN 1916	3	-	P: Ověření shody s výrobní dokumentací
9	Značení	ČSN 72 3000	3	-	P: označení – výrobce, datum výroby, typ dílce
10	Trvanlivost spojů	ČSN EN 1916 Čl. 4.3.4.2	-	-	P: Splnění požadavků čl. 4.3.4.2 ČSN EN 1916

Vysvětlivky : C – certifikace výrobku (§5a); D – dohled nad certifikovaným výrobkem (§ 5a)

3 Zajištění systému řízení výroby

Požadavky na SRV jsou uvedeny v příloze 3 k nařízení vlády č. 163/2002 Sb. ve znění pozdějších předpisů. a požadavky na svařování výztuže uvedené v ČSN EN 17660-1,-2.

4 Podklady předložené výrobcem

- Výrobní dokumentace
- Technický katalog – Prvky pro výstavbu kanalizací – trubní a šachtový program



5 Přehled použitých technických předpisů, technických norem a dalších dokladů

- ČSN EN 1916 Trouby a tvarovky z prostého betonu, drátkobetonu a železobetonu
- ČSN 73 0212-5 Geometrická přesnost ve výstavbě. Kontrola přesnosti. Část 5: Kontrola přesnosti stavebních dílců
- ČSN EN 206+A2 Beton - Specifikace, vlastnosti, výroba a shoda
- ČSN EN 12390-3 Zkoušení ztvrdlého betonu - Část 3: Pevnost v tlaku zkušebních těles
- ČSN EN 13791 Posuzování pevnosti betonu v tlaku v konstrukcích a v prefabrikovaných betonových dílcích
- ČSN 73 1326 Stanovení odolnosti povrchu cementového betonu proti působení vody a chemických rozmrazovacích látek
- ČSN 72 3000 Výroba a kontrola betonových stavebních dílců. Společná ustanovení
- ČSN 73 7505 Sdružené trasy městských vedení technického vybavení
- TN 07.07.03 Trouby a tvarovky pro kanalizační a stokové systémy – betonové

6 Ověřovací zkoušky

- Pro vypracování STO nebyly prováděny ověřovací zkoušky.

7 Upřesňující požadavky pro posuzování shody

- Výrobek je zařazen do přílohy č. 2, skupina výrobků 7, pořadové číslo 7 podle nařízení vlády č. 163/2002 Sb., ve znění pozdějších předpisů, a předepsaný způsob posouzení shody odpovídá § 5a uvedeného nařízení. Výrobce zajišťuje systém řízení výroby v souladu s požadavky § 5 odst. 1 písm. d) uvedeného nařízení.
- Dohled nad certifikovaným výrobkem bude prováděn jedenkrát za 12 měsíců

