

1. TROUBY

1.2. Trouby kruhové bez těsnění

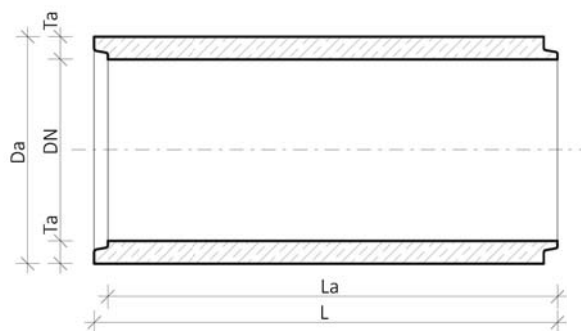
1.2.1. Trouby přímé bez těsnění

DN	Obchodní název Označení na výkresech: Jednotky:	Stavební rozměry		Celkové rozměry				Orientační hmotnost [kg]	Kotva s kulovou hlavou [-]	Třída únosnosti dle EN 1916 [kN/m ²]	Možnosti zakázkové výroby								
		vnitřní Ø [mm]	délka [mm]	tl. stěny/ tl. patky [mm]	vnější Ø [mm]	celk. délka [mm]	šířka patky [mm]				Beton ČSN EN 206				Provedení vodoteče				
											Atypické délky	C 40/50 XF4	C 40/50 XF4, XA3	C 45/55 XF4	C 50/60 XF4	beton	Čedičová výstelka		
150	TBP 3/15 trouba přímá ZBOŽÍ [3]	150	1000	30 / -	210 / -	1015	-	40	ne	---	-	s	-	-	-	s	-	-	-
200	TBP 3/20 trouba přímá ZBOŽÍ [3]	200	1000	30 / -	260 / -	1018	-	52	ne	---	-	s	-	-	-	s	-	-	-
300	B&BC Trouba TBP 30/100	300	1000	36 / -	372 / -	1030	-	94	ne	100	-	-	s	z	-	s	-	-	-
400	TBP 3/40 trouba přímá ZBOŽÍ [3]	400	1000	50 / -	500 / -	1020	-	168	ne	---	-	s	-	-	-	s	-	-	-
500	TBP 3/50 trouba přímá ZBOŽÍ [3]	500	1000	50 / -	600 / -	1030	-	200	ne	---	-	s	-	-	-	s	-	-	-
600	B&BC Trouba TBP 60/50	600	500	60 / -	720 / -	530	-	150	ne	63	-	-	s	z	-	s	-	-	-
	B&BC Trouba TBP 60/100	600	1000	60 / -	720 / -	1030	-	298	ne	63	-	-	s	z	-	s	-	-	-

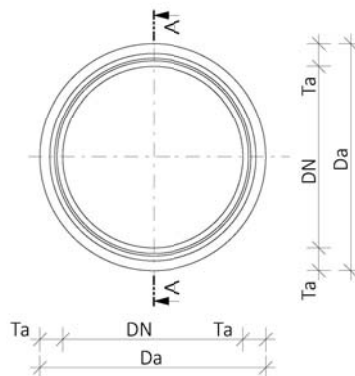
Pozn.: s standardní provedení výrobku
z zakázková výroba
- není možné vyrobit na zakázku / parametr není relevantní
--- informace pouze na dotaz



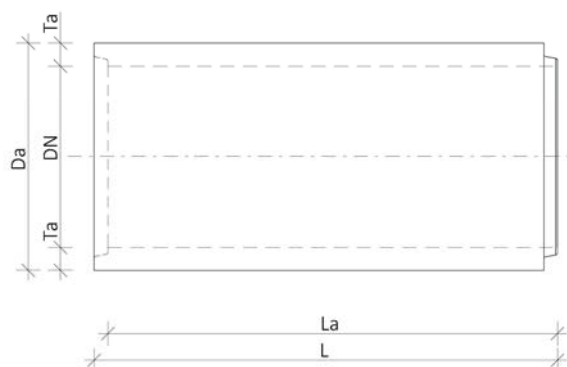
Řez A-A
Trouba přímá (TBP)



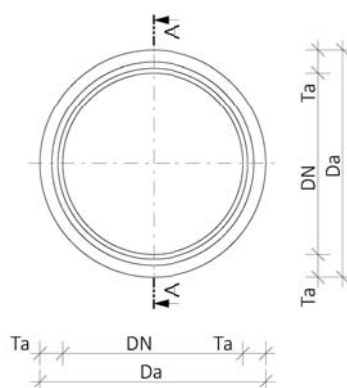
Pohled na dřík
Trouba přímá (TBP)



Pohled z boku
Trouba přímá (TBP)



Pohled na polodrážku
Trouba přímá (TBP)



Vizualizace
Trouba přímá 3/15 (TBP)



Vizualizace
Trouba přímá 60/50 (TBP)



1. TROUBY

Technický popis:

- DN 300 až DN 800 jsou prefabrikované hrdlové trouby z prostého betonu, drátkobetonu nebo železobetonu a jsou vyráběny na lince vibrolisovaných kanalizačních prvků.
- DN 1000 a DN 1200 jsou prefabrikované patkové trouby z prostého betonu nebo železobetonu jsou vyráběny z litého SCC betonu do ocelových forem.
- DN 1400 až DN 3000 jsou prefabrikované přímé trouby z prostého betonu nebo železobetonu jsou vyráběny z litého SCC betonu do ocelových forem.
- Beton pevnostní třídy min. C 40/50 se stupněm vlivu prostředí XF4 dle ČSN EN 206.
- Vodotěsné spoje trub s integrovaným elastomerním těsněním s vulkanizovaným spojem dle normy ČSN EN 681-1.
 - Pro správnou funkčnost spoje je nutné při montáži použít vhodný kluzný prostředek.

Manipulace:

- DN 300, DN 400, DN 500 a DN 600 bez zabudovaných manipulačních prostředků.
- DN 800 až DN 2000 opatřeny kotvami s kulovou hlavou, jenž se manipulují pomocí zdviháku.

Pro standardní hloubku uložení:

- DN 300 - DN 1200: max. 6 m.
- DN 1400 - DN 3000: max. 5 m.

Druhy trub:

Trouby kruhového profilu:

1) dle koncové úpravy

- a) Trouba s hrdlem (polodrážkou) na jedné straně a dříkem na druhé.
- b) Trouba dříková (propojovací) s dříkem na obou stranách.
- c) Trouba vtoková / výtoková trouba z jedné strany s hrdlem (polodrážkou) nebo dříkem a z druhé strany zakončená kolmo nebo šikmo bez spoje. Určená pro začátky a konce propustků.

2) trouby s těsněním

Trouby se zabudovaným elastomerním těsněním v betonu.

- a) Trouba hrdlová:
Trouby kruhového vnějšího tvaru, která je v místě hrdla zesílená, hrdlo vystupuje z profilu trouby.
- b) Trouba hrdlová patková:
Trouby kruhového vnějšího tvaru s patkou v dolní části. Trouba je v místě hrdla zesílená, hrdlo vystupuje z profilu trouby.
- c) Trouba přímá patková:
Trouby kruhového vnějšího tvaru s patkou v dolní části, hrdlo (polodrážka) je součástí tloušťky stěny.
- d) Trouba přímá:
Trouby kruhového vnějšího tvaru, hrdlo (polodrážka) je součástí tloušťky stěny.

3) trouby bez těsnění

Trouby bez zabudovaného těsnění, spoj se těsní dodatečně při montáži.

- a) Trouby přímé:
Trouby kruhového vnějšího tvaru, hrdlo (polodrážka) je součástí tloušťky stěny.
- b) Trouby hrdlové:
Trouby kruhového vnějšího tvaru, která je v místě hrdla zesílená, hrdlo vystupuje z profilu trouby.





Retence:

Přehled retenční kapacity trub dle DN pro 1 m stavební délky při zaplnění průtočného profilu na 90 procent.

DN	300	400	500	600	800	1000	1200	1400	1600	1800	2000	2200	2500	3000
m ³	0,06	0,11	0,18	0,25	0,45	0,71	1,02	1,38	1,81	2,29	2,83	3,42	4,42	6,36

Doplňkový sortiment:

- Pro DN 300 až DN 800: Prefabrikované podkladní prahy.
- Pro DN 300 až DN 600: Prefabrikované čelo propustku.
- Pro DN 300 až DN 1200: Prefabrikovaná šachtová dna a sestavy revizních šachet.

Příklady použití:

- Gravitační odvádění odpadních vod nebo při nízkém přetlaku (splaškových, dešťových).
- Retenční nádrže (dešťové, požární, technologické).
- Propustky pro dopravní stavby.
- Dočasné i trvalé odklonění vodních toků.
- Technologické produktovody.
- Sdružené kolektory inženýrských sítí (městské kolektory).

Splňujeme požadavky:



Požadavky:			
Legislativní	ŘSD ČR	SŽDC	PVK
Zákon 22/1997 Sb. v platném znění	TKP 18 MD	Schválení	Městské standardy vodovodů a kanalizací na území hl. m. Prahy

S integrovaným těsněním	Trouby hrdlové	DN 300 DN 400 DN 500 DN 600 DN 800	Nařízení Evropského parlamentu a RADY (EU) č. 305/2011 v platném znění ČSN EN 1916 CE	Beton a výrobky ve shodě s požadavky TKP 1 MD a TKP 18 MD	Osvědčení č. 368/2012-OTH TPD č. 2/2011-BBC s výjimkou zřizování propustků	V provedení: - Stupeň vlivu prostředí dle ČSN EN 206 XF4, +XA3 - čedičová výstelka <i>(zjednodušený výtah)</i>	
	Trouby hrdlové patkové	DN 1000 DN 1200			připravujeme		
Trouby přímé	Trouby přímé patkové	DN 1000 DN 1200			připravujeme		
	Trouby přímé	DN 1400 DN 1600			připravujeme		
		DN 1800 DN 2000			připravujeme		
Trouby přímé	DN 2200 DN 2500 DN 3000			připravujeme	připravujeme		
	Bez těsnění	Trouby přímé, bez těsnění	DN 150 DN 200 DN 300 DN 400 DN 600	NV 163/2002 Sb. ve znění NV č. 312/2015 Sb. v platném znění	není určeno	není určeno	není určeno
Bez těsnění	Trouby hrdlové, bez těsnění	DN 300 DN 400 DN 500 DN 600 DN 800			není určeno	není určeno	není určeno